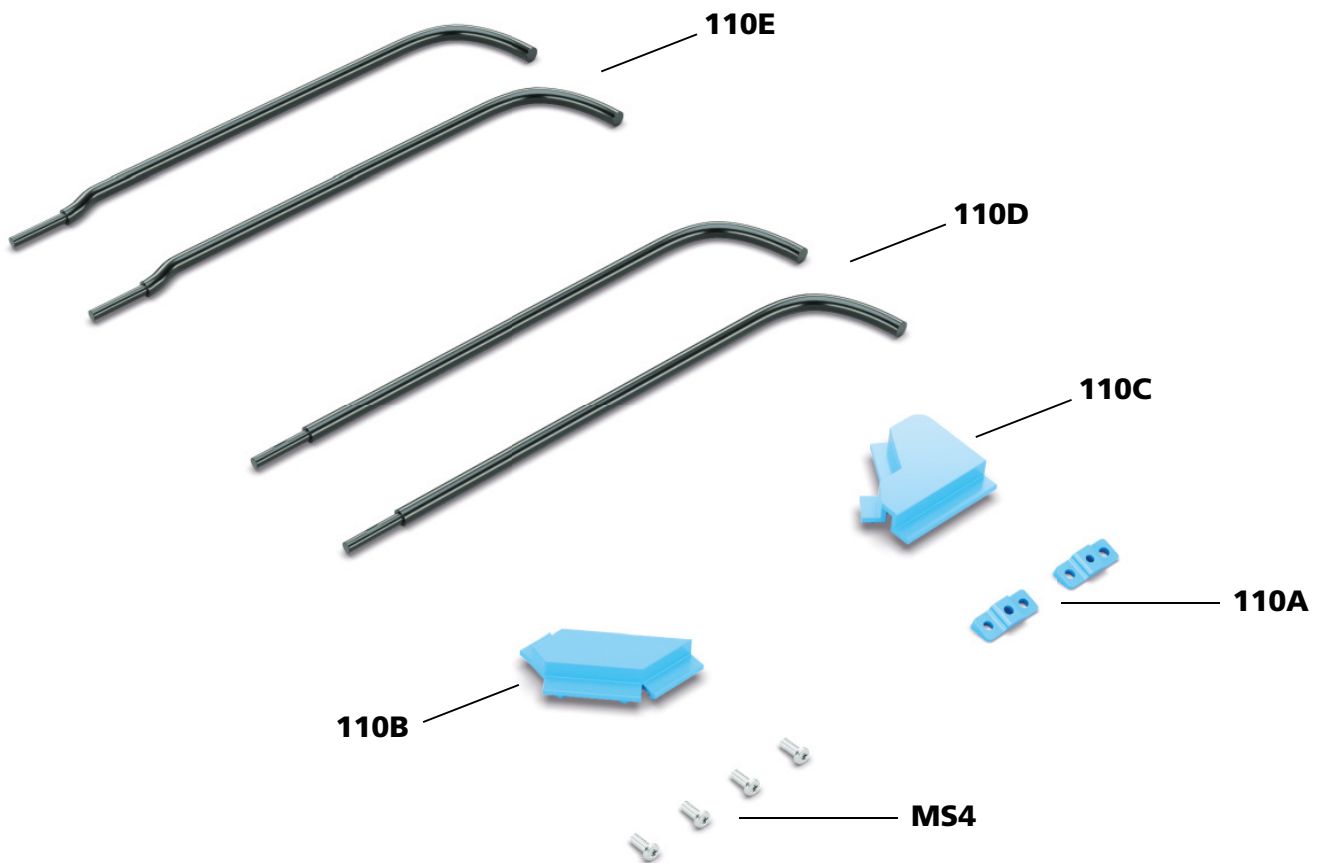


Het bouwen van de 'Raket naar de Maan'-jeep: stap voor stap

In deze handleiding monteert u stap voor stap de zwenksteunen voor de voorruit en de steunen voor de midden- en achterbogen van de overkapping. U brengt ook de bogen aan.

DE CARROSSERIE



Geleverde onderdelen

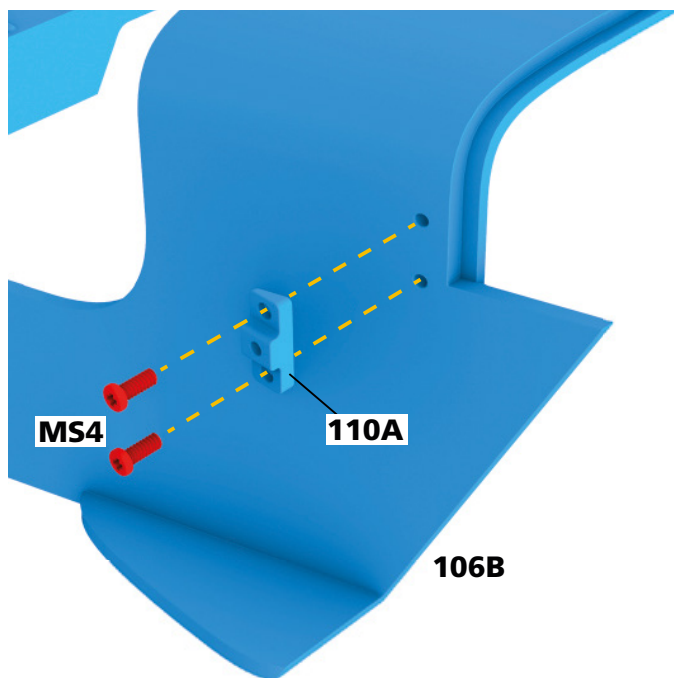
ref.	naam	aantal
110A	zwenksteun voor de voorruit	2
110B	achterste zijdelingse steun	1
110C	voorste zijdelingse steun	1
110D	achterboog	2
110E	middenboog	2
MS4	schroef	4

★ Tip van de modelbouwer ★

Bewaar alle schroeven die u ontvangt in hun respectievelijke zakjes totdat u ze nodig hebt tijdens de montage. Zo kunt u fouten vermijden.

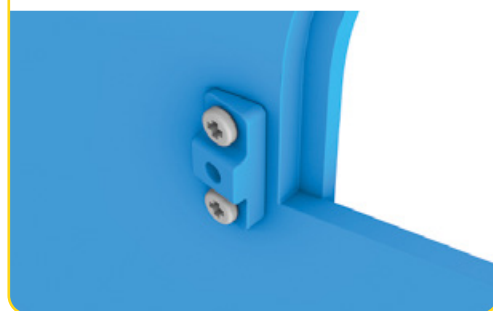
Montage nummer 110

STAP 1



Bevestig, om te beginnen, een zwenksteun voor de voorruit **110A** rechts vooraan op de carrosserie **106B**. Houd de steun ter hoogte van de twee zijdelingse gaten en zet hem vast met twee schroeven **MS4**.

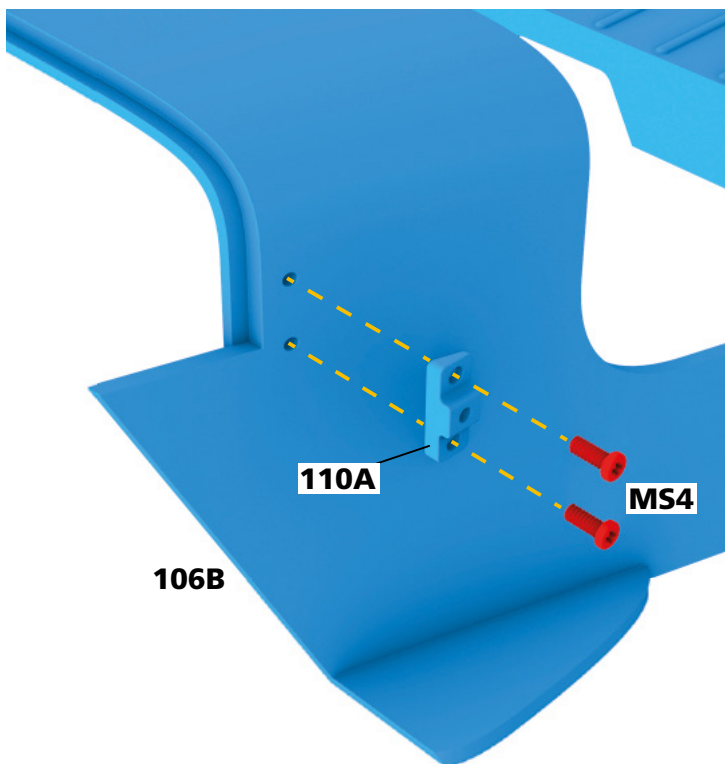
De hoge rand van de steun **110A** moet naar de voorkant van de carrosserie **106B** zijn gericht.



STAP 2

Voer dezelfde handelingen uit om de tweede steun links vooraan op de carrosserie **106B** te bevestigen. Houd de steun ter hoogte van de twee zijdelingse gaten en zet hem vast met twee schroeven **MS4**.

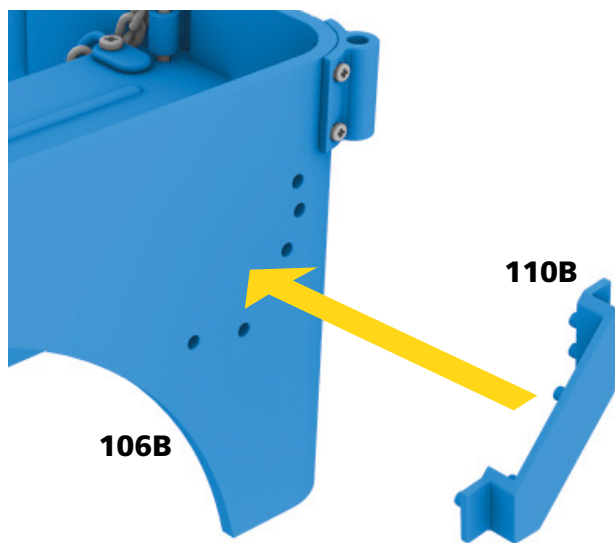
Zorg er ook hier voor dat de hoge rand van de steun **110A** naar de voorkant van de carrosserie **106B** is gericht.



Montage nummer 110

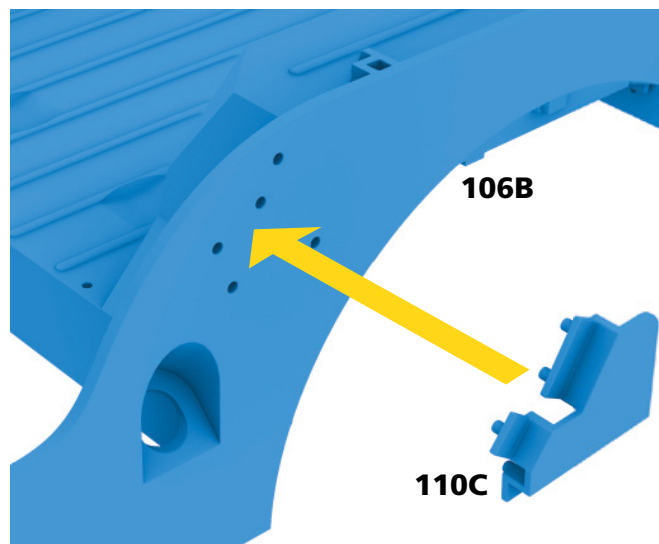
STAP 3

Monteer de achterste zijdelingse steun **110B** links achteraan op de carrosserie **106B**. Houd hem zoals afgebeeld en steek de pinnen in de gaten in de carrosserie.



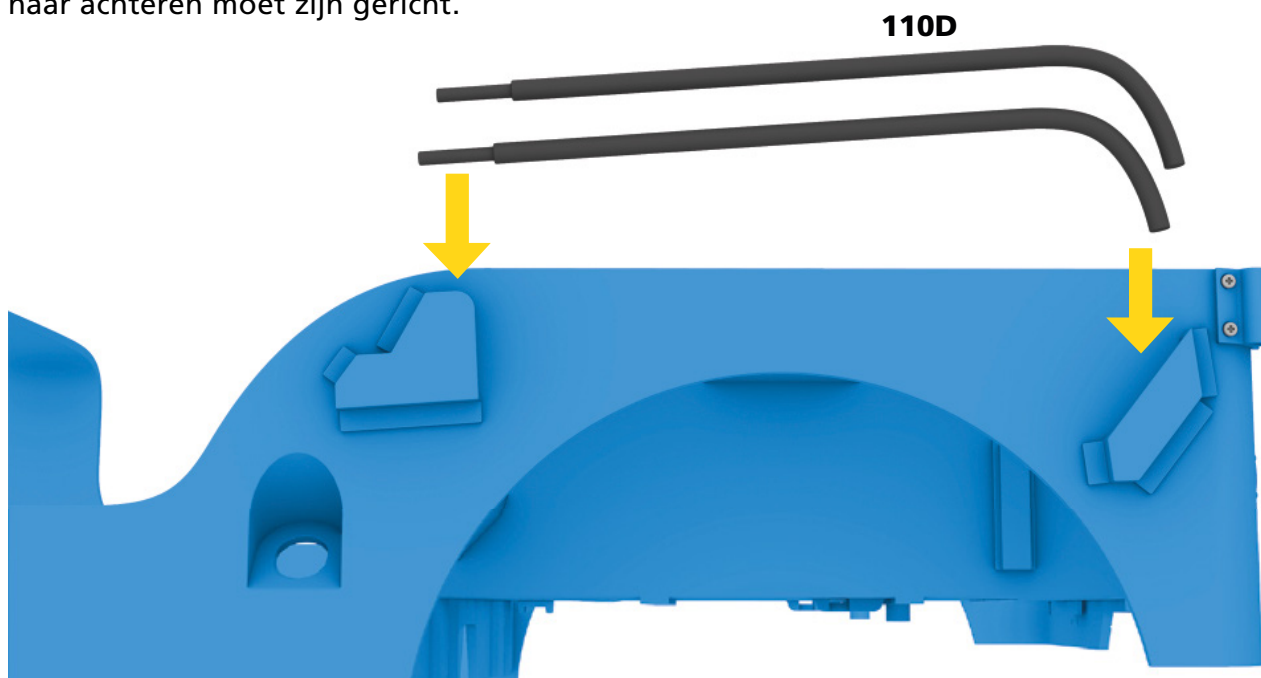
STAP 4

Monteer aan dezelfde kant van de carrosserie **106B** de voorste zijdelingse steun **110C** voor de wielkast. Houd hem zoals afgebeeld en steek de pinnen in de gaten in de carrosserie.



STAP 5

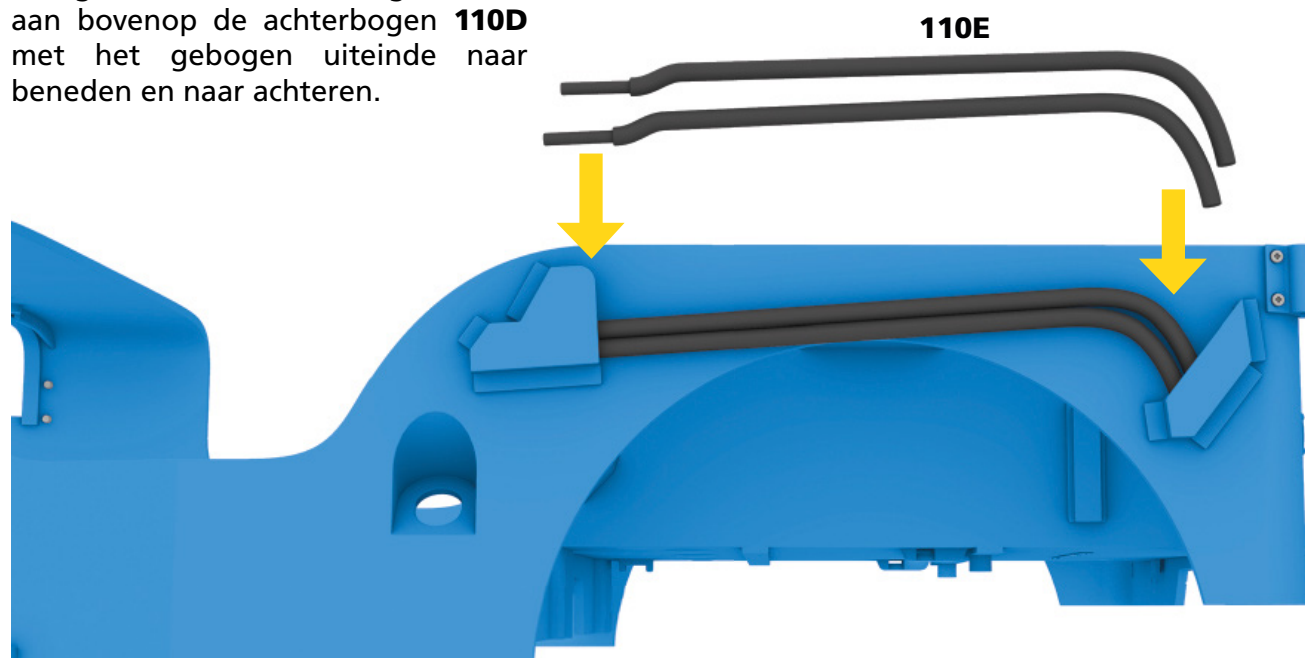
Schuif de twee achterbogen **110D** in hun steunen waarbij het gebogen uiteinde naar beneden en naar achteren moet zijn gericht.



Montage nummer 110

STAP 6

Breng de twee middenbogen **110E** aan bovenop de achterbogen **110D** met het gebogen uiteinde naar beneden en naar achteren.



RESULTAAT VAN MONTAGE NUMMER 110



Uw volgende nummer

Bij nummer 111 ontvangt u de voetruimte voor de voorste passagier en monteert u het interieur op de carrosserie.

DE CARROSSERIE



RESULTAAT VAN MONTAGE